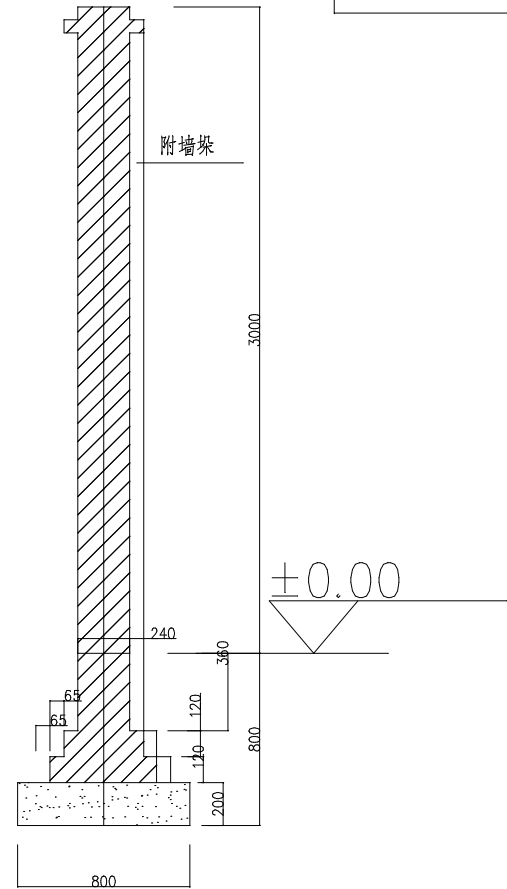


围墙平面图 (长70米)



施工说明：单位：mm

- 1、C20素混凝土条形基础；
- 2、M10水泥砂浆砌标准混凝土砖基础；
- 3、M5混合砂浆砌240\*110\*90KP1砖砖围墙；
- 4、围墙外露面水泥砂浆粉刷，8厚1:2.5底，12厚1:3面。
- 5、围墙每长25米设一沉降缝，采用20厚泡沫橡胶板填缝。

1—1